

Technische Daten

ABMESSUNGEN

Arbeitshöhe, max.	25,00 m
Seitliche Reichweite bei 80 kg	15,50 m
Seitliche Reichweite bei 200 kg	12,50 m
Arbeitskorb Höhe (A)	1,10 m
Arbeitskorb Länge (B)	0,80 m
Arbeitskorb Breite (C)	1,20 m
Baulänge (D)	7,22 m
Bauhöhe (E)	1,98 m
Baubreite, min. (F)	1,78 m
Bodenfreiheit, max. (G)	0,40 m
Kette (L x B) (H)	1,45 m x 0,20 m
Länge Abstützfläche Standard (I)	5,00 m
Breite Abstützfläche Standard (J)	4,75 m
Länge Abstützfläche einseitig schmal (K)	6,00 m
Breite Abstützfläche einseitig schmal (L)	3,89 m
Breite Abstützfläche beidseitig schmal (M)	3,03 m
Abstützteller (L x B)	0,31 m x 0,22 m

PRODUKTIVITÄT

Max. Korblast	200 kg
Beweglicher Korbarm	-
Drehbarer Arbeitskorb	180°
Drehbereich, max.	450°
Abstützbar bis Geländeneigung	13,0°/23,0 %
Fahrwerk, höhen- und breitenverstellbar	20/25 cm
Steigfähigkeit, max.	16,7°/30,0 %
Böschungswinkel	15,7°/28,0 %
Fahrgeschwindigkeit	1,5 km/h

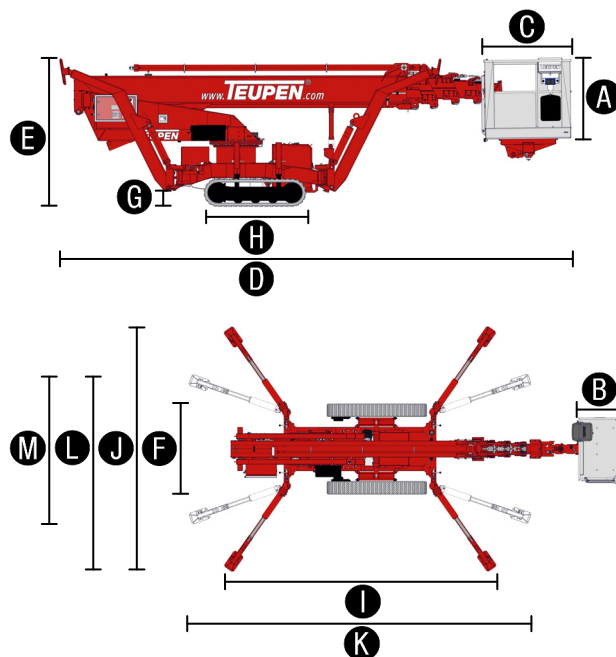
GEWICHT

Gesamtgewicht	3000 kg
Nutzlast im Fahrzustand	2,27 kN/m ²
Nutzlast in Arbeitsposition	1,54 kN/m ²
Punktbelastung unter Abstützteller, max.	21,8 kN

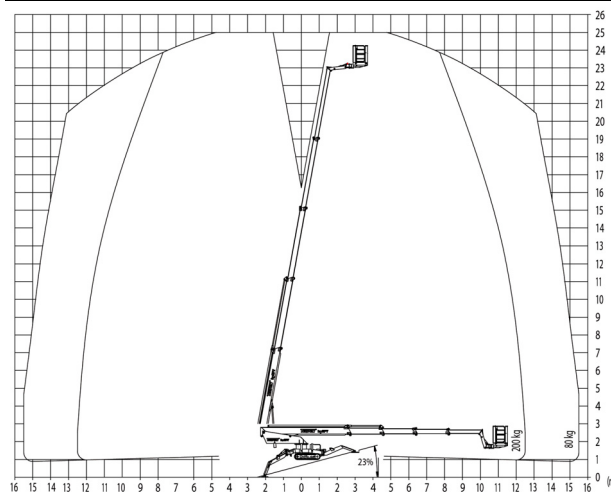
ANTRIEB

Standardantriebsarten (Elektro- und Verbrennungsmotor)	1) Elektro: 230 V, 12,9 A, 2,2 kW 2) Diesel: Kubota D 722-E3 (14,9 kW/20,3 PS)
Optionale Antriebsart	-
Tankinhalt (Dieselmotor)	12,0 l

LEO 25T



ARBEITSDIAGRAMM



ENTSPRICHT DEN NORMEN



EN ISO 9001



Sämtliche Angaben sind unverbindlich und ohne Gewähr. Änderungen sind ohne Ankündigung vorbehalten. Bilder und Zeichnungen dienen nur der Illustration. Für den sachgemäßen Gebrauch dieser Maschinen ist die entsprechende Bedienungsanleitung heranzuziehen. Nichtbefolgung der Bedienungsanleitung bei der Verwendung unserer Produkte oder anderweitig fahrlässiges Verhalten kann zu schwerwiegenden Verletzungen oder Tod führen. Für dieses Produkt wird ausschließlich die schriftlich niedergelegte Standardgewährleistung gewährt. Teupen leistet darüber hinaus keine anders vereinbarte oder stillschweigend implizierte Gewährleistung. Die Bezeichnungen der aufgeführten Produkte und Leistungen sind gegebenenfalls Marken, Servicemarken oder Handelsnamen der Teupen Maschinenbau GmbH und/oder ihrer Tochtergesellschaft in den USA und anderen Ländern. "Teupen", "LEO Series" und "Access redefined" sind eingetragene Warenzeichen der Teupen GmbH. 2014-A © 2014 Teupen Maschinenbau GmbH.

Ausstattung

FAHRWERK

- Kraftvolles Kettenfahrwerk mit hydraulischem Bremssystem
- Punktgenaues Manövrieren über feinfühlig elektrohydraulische Kabelsteuerung
- Gummiketten mit speziell angeordnetem Profil für optimalen Grip
- Weiße, non-marking Gummiketten
- Mechanisch höhen- und breitenverstellbares Kettenfahrwerk

ABSTÜTZUNG

- Vollhydraulische Schnellabstützung mit Abstützautomatik und Aufstellüberwachung
- Variables Abstützsystem mit einseitig oder beidseitig schmaler Abstützung

BÜHNENSYSTEM

- Teleskop-Ausleger aus hochstabilen Stahl und Aluminium auf verschleißarmen, geeigneten Rollen
- Alle Funktionen vom Korb aus steuerbar
- Stufenlose Elektro-Proportionalsteuerung mit selbsterklärenden Bedieneinführung
- Robustes, abschließbares Bedienpult mit integrierter Bedien- und Anzeigenebene
- Parallelgeführter Arbeitskorb mit vollhydraulischer Nivellierung
- Um 180° drehbarer Arbeitskorb
- Schwenkeinrichtung mit Hochleistungsdrehkranz, Schneckengetriebe und Hydromotor
- Korbwechselsystem

ANTRIEB

- 230 V Elektromotor für Inneneinsätze
- Kubota Dieselmotor D722-E3 (14,9 kW/20,3 PS) für Außeneinsätze
- Start-Stopp-Einrichtung des Verbrennungsmotors direkt vom Korb aus

PRODUKTIVITÄT, SICHERHEIT, QUALITÄT

- 230 V/16 A Steckdose im Arbeitskorb
- Ergonomisch geformter Arbeitskorb, Anschlagpunkte für Sicherheitsgurte und Ablage
- Kabelfernbedienung in abschließbarer Staubbox
- Hochwertige Lackierung in RAL 3020 (rot)
- Hydraulischer Notablass über Handpumpe
- Innenliegend geschützte Energieführung für die Korbsteuerung
- Hydraulikanlage serienmäßig mit biologisch abbaubarem Öl befüllt
- Sperrblöcke – hydr. entsperrebare Rückschlagventile direkt an Hydraulikzylindern
- Druckbegrenzungsventile zur Absicherung des Hydrauliksystems
- Öltank, Notsteuerung und Verbindungsleitungen sind geschützt angebracht
- Leicht abnehmbare Haubenteile für optimale Zugänglichkeit
- Betriebsstundenzähler
- Vollständiges Bedienpult am Chassis und Fehleranalyse über Display
- Fuzzy Regelungstechnik



OPTIONEN

- Elektrischer Notablass (Mehrgewicht: 12 kg)
- Sonderlackierung einfarbig nach RAL-Tönen (ausgenommen Metallic-Lacke, Leucht- und Sonderfarben)
- Sonderlackierung zweifarbig nach RAL-Tönen (ausgenommen Metallic-Lacke, Leucht- und Sonderfarben)
- Zusätzliche Fahrzeugbeleuchtung nach "landesspezifischer" Vorschrift (Export)
- Höhenabschaltung für Arbeitsbühne, 2 Schaltpunkte
- Trenngitter für Arbeitskorb (Mehrgewicht 10 kg)
- Arbeitskorb 900 x 800 mm* anstelle vom Standardarbeitskorb und nur in Verbindung mit dem Korhalter
- Korhalter, steckbar für Korbgröße 900 x 800 mm

**Ein Tausch des Standard-Arbeitskorbes hat Änderungen der tech. Spezifikationen zur Folge.*

ZUBEHÖR

- Unterlegplatte 340 x 850 mm aus Kunststoff
- Verlegeplatte 2000 x 800 x 15 mm
- Sicherheitsgurt
- 2 Kettenschutzbezüge aus hochwertigem Polypropylen-Gewebe
- Baupaket, bestehend aus:
 - Abdeckung Elektronik-Steuerkasten
 - Abdeckung am Teleskopierzylinder
 - Kolbenstangenabdeckungen für Abstützzyylinder
- 4 Kolbenstangenabdeckungen für Abstützzyylinder (Mehrgewicht: 10 kg)

*** Bei einem Transport auf Tieflader ist kein Zubehör möglich, da ansonsten das zul. Gesamtgewicht von 3,5 t überschritten wird.*

ANHÄNGER

- Alu-Tandem-Tieflader inkl. 4 Spanngurte (Länge 3,50 m)
Zul. Gesamtgewicht: 3.500 kg
Gummifederachsen Tandem: 3.500 kg
Eigengewicht: ca. 430 kg
Räder 155/70/R12 ET20; Beleuchtungsträger nach EU-Richtlinien

Anfragen aus Europa, Asien, Mittlerer Osten & Afrika:

Zentrale

Teupen Maschinenbau GmbH
Marie-Curie-Str. 13
48599 Gronau, Deutschland
phone +49 2562 8161-0
fax +49 2562 8161-888
mail@teupen.com
www.teupen.com

Anfragen aus Nord- & Südamerika:

USA Niederlassung

Teupen USA, Inc.
10701 Southern Loop Blvd.
Pineville, NC 28134, USA
phone (704) 248-9871
fax (704) 248-9889
infousa@teupen.com
www.teupen.com/us